

GY

中华人民共和国广播电影电视行业标准

GY/T 140 - 1999

有线电视系统输出口（5 ~ 1000MHz） 入网技术条件和测量方法

Specifications and methods of measurement on system
outlets (5 ~ 1000MHz) used for CATV systems

1999-11-17 发布

2000-02-01 实施

国家广播电影电视总局 发布

前 言

本标准是根据广技监字[1998]40号文关于下达“广播电影电视部1998年制、修订行业标准项目计划”的通知的要求制订的。

本标准适应有线电视技术发展的需要及我国广播电视技术规范的要求。在大量的实验数据基础上，结合有线电视技术发展具体情况扩充了GB/T11318·12—1996《电视和声音信号的电缆分配系统设备与部件第12部分：系统输出口通用规范》的性能指标范围。同时针对目前普遍使用的先进仪器设备，补充了相应的测量方法。

本标准由原广播电影电视部提出。

本标准由全国广播电视标准化技术委员会归口。

本标准起草单位：江苏省广播电视科学研究所、国家广播电影电视总局广播电视计量检测中心。

本标准主要起草人：曹元莉、尤玉珍、汪章瑞、徐学东、韩梅。

中华人民共和国广播电影电视行业标准

有线电视系统输出口 (5 ~ 1000MHz) 入网技术条件和测量方法

GY/T 140 - 1999

Specifications and methods of measurement on system outlets
(5 ~ 1000MHz) used for CATV systems

1 范围

本标准规定了有线电视系统输出口 (5 ~ 1000MHz) (以下简称部件) 的性能参数要求和测量方法。对能确保同样测量准确度的任何等效测量方法也可以应用。有争议时应以本标准为准。

本标准适用于有线电视系统输出口 (5 ~ 1000 MHz) 性能参数的检测, 并作为入网评价技术依据。

2 引用标准

下列标准所包含的条文, 通过在本标准中引用而构成本标准的条文。本标准出版时, 所示版本均为有效。所有标准都会被修订, 使用本标准的各方应探讨使用下列标准最新版本的可能性。

GY/T 106—1999	有线电视广播系统技术规范
GB/T 6510—1996	电视和声音信号的电缆分配系统
GB/T 11318.1—1996	电视和声音信号的电缆分配系统设备与部件 第1部分: 通用规范
GB/T 11318.12—1996	电视和声音信号的电缆分配系统设备与部件 第12部分: 系统输出口通用规范

3 产品分类

按输出口数和相应用途分为单输出口 (TV) 和双输出口 (TV 和 FM)。

按电路程式分为滤波器式和宽带传输线变压器式。

4 技术要求

4.1 一般要求

4.1.1 要求

部件的外观应整洁, 表面不应有明显凹痕、划伤、裂纹、毛刺、变形等现象; 表面镀涂层不应起泡、龟裂和脱落; 金属件不应有锈蚀和机械损伤; 灌注物不应外溢。

开关、按键、旋钮的操作应灵活可靠, 整机机械结构及零部件应紧固无松动。说明功能的文字符号和图形符号标志应完整、正确、清晰、牢固, 图形符号应符合 GB5465.2 的规定。

4.1.2 试验方法

用目测法和 (或) 手感法进行检查。

4.2 性能参数要求

终端式系统输出口的性能参数要求见表 1

表 1 终端式系统输出口性能参数

序号	项 目	单 位	性 能 参 数	
			单 孔	双 孔
1	插入损耗	dB	5 ~ 300MHz 0.5 300 ~ 1000 MHz 1.0	TV : 2.5 FM : 10
2	带内平坦度 (TV)	dB	± 1.5 (各频道内 0.5)	
3	反射损耗	dB	14 (5 ~ 65 MHz) 16 (87 ~ 550 MHz) 14 (> 550 MHz) 14 (87 ~ 108 MHz)	
4	相互隔离 (TV—FM)	dB		26
5	屏蔽衰减	dB	90	

5 测量方法

可以用矢量网络分析仪或用扫频仪进行测量，如有争议时以矢量网络分析仪测量为准。

5.1 相互隔离、插入损耗

5.1.1 用矢量网络分析仪进行测量

5.1.1.1 测量方框图如图 1 所示。

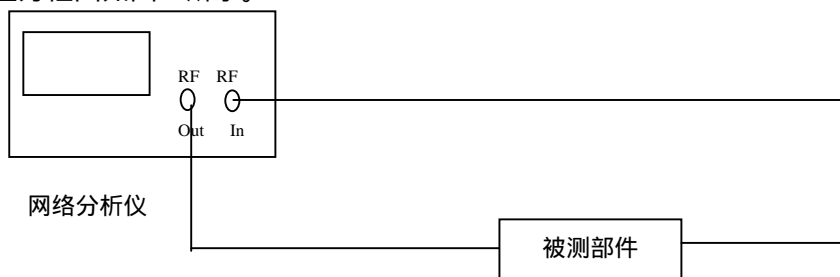


图 1 用矢量网络分析仪进行测量的设备连接

5.1.1.2 测量步骤

- 将网络分析仪的频段设置于该测的频段范围内，测量选择“传输”测量状态。
- 将被测部件对应上述指标相应端口接入网络分析仪的“射频输出”端到“射频输入”端之间。
- 在网络分析仪显示屏上读出衰减曲线的相应取值，记为所测得的上述相应指标的测量值。

5.1.2 用扫频仪进行测量

5.1.2.1 测量方框图如图 2 所示。

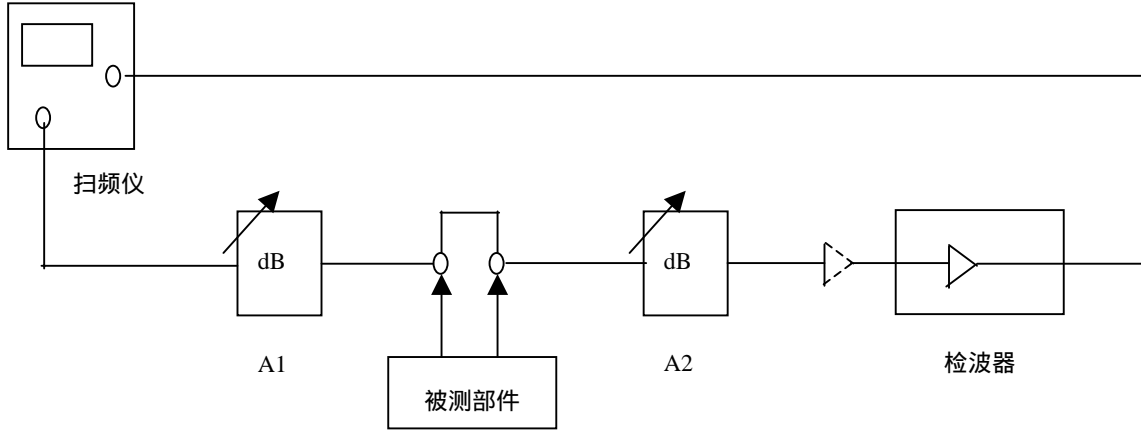


图 2 用扫频仪进行测量的设备连接

5.1.2.2 测量步骤：

a 先不接被测部件，直接连通测量系统。调整扫频仪及可变衰减器 A1，使扫频仪的输出信号电平足够大，以使显示器显示出一定幅度的清晰曲线。这时 A2 应预置在一个合适的数值，并记下显示器上测量范围内曲线幅度。其值为 D。此曲线为基准曲线。

b 接上被测部件到应测指标相应端口，减小可变衰减器 A2 的衰减量，使规定频段内频响曲线的最低处（或最高处：指相应于相互隔离和反向隔离这二项指标）与基准曲线相重合。

c 衰减器 A2 的读数的变化量即为所测值。

5.2 反射损耗

5.2.1 用矢量网络分析仪进行测量

5.2.1.1 测量方框图如图 3 所示。

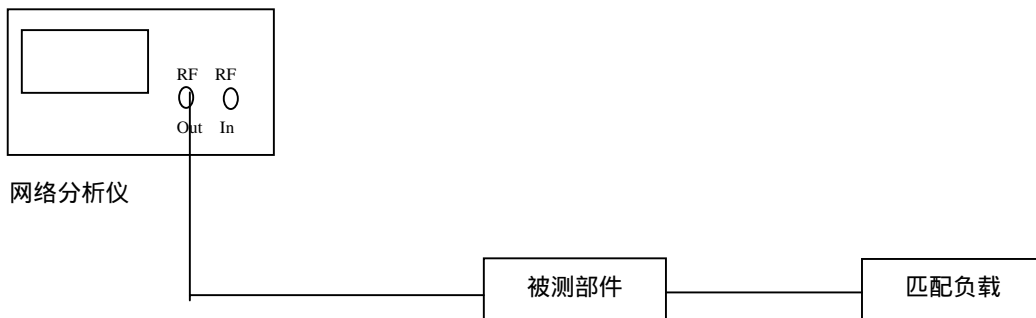


图 3 用矢量网络分析仪进行反射损耗测量的设备连接

5.2.1.2 测量步骤

- a 将网络分析仪的频段设置于该测频段范围内，分析仪的测量选择在“反射”测量状态。
- b 用标准校准件对网络分析仪“射频输出”端口进行“开路”、“短路”“加匹配负载”校准。
- c 将被测部件相应端口接入网络分析仪的“射频输出”端，然后在被测部件其它端口加上标准匹配负载。
- d 在网络分析仪显示屏上读出衰减曲线的最小值，即为测量值。

5.2.2 用扫频仪进行测量

5.2.2.1 测量方框图如图 4 所示。

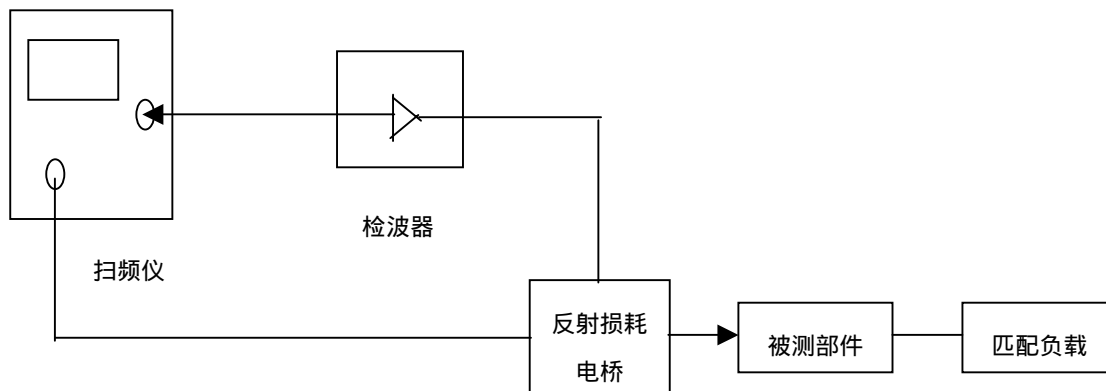


图 4 用扫频仪进行反射损耗测量的设备连接

5.2.2.2 测量步骤

- a 先不接被测部件，直接连通测量系统，调整扫频仪的频率范围使符合测量的要求。
- b 将反射损耗电桥测试端开路，调整扫频仪输出电平，使其达到被测部件端口的最高工作电平。
- c 调整显示器使曲线在满刻度附近，将扫频信号衰减 20dB，应使曲线在底刻度附近。
- d 将扫频信号恢复到原电平，并将反射损耗电桥测试端接到被测部件的被测端。
- e 曲线下降的分贝数即为被测端口的反射损耗。

5.3 带内平坦度

5.3.1 用矢量网络分析仪进行测量

5.3.1.1 测量方框图如图 1 所示。

5.3.1.2 测量步骤

- a 将网络分析仪的频段设置于该测的频段范围内，测量选择“传输”测量状态。
- b 将被测部件的输入端接入网络分析仪“射频输出”端口，传输端或分支端接到分析仪的“射频输入”端，然后在被测部件其它端口加上标准匹配负载。
- c 在网络分析仪显示屏上读出整个带宽内幅度随频率的变化量，即为测量值。

5.3.2 用扫频仪进行测量

5.3.2.1 测量方框图如图 2 所示。

5.3.2.2 测量步骤

- a 在 5.1.2.2.a 条的基础上接好被测部件相应端口，减小可变衰减器 A2 的衰减量，使规定工作频段内频响曲线中的最低点与基准曲线相重合，记下此时 A2 的读数为 b。

b 再增大可变衰减器 A2 的衰减量，使规定工作频段内频响曲线中的最高点与基准曲线相重合，记下此时 A2 的读数为 c。

则 $\pm \frac{c-b}{2}$ 即为带内平坦度

5.4 屏蔽衰减

5.4.1 测量方框图如图 5 所示

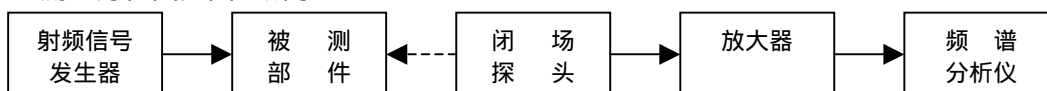


图 5 用闭场探头进行屏蔽衰减测量的设备连接

被测部件输入端口应直接接到射频信号发生器输出插座上。如需电缆连接，则电缆的屏蔽衰减应比被测部件高，且电缆长度应尽量短。被测部件各输出口应用屏蔽良好的负载电阻终结。

闭场探头与放大器之间连接电缆应用闭场探头原配件或屏蔽衰减高的电缆连接。

5.4.2 测量步骤

5.4.2.1 先将频谱分析仪直接接到射频信号发生器输出口。射频信号发生器置于需要的频率，调节输出幅度使频谱分析仪上显示的幅度达到 120dB μ V 以上，并将此值记作 A。

5.4.2.2 按图 5 连接。

5.4.2.3 用闭场探头前端的铁氧体头部分紧贴在被测部件四周缓慢移动，同时观看频谱分析仪上指示的电平，测出频谱分析仪上显示的最大电平，并将此值记作 B。

5.4.2.4 按下式计算被测部件的屏蔽衰减

$$\alpha S = A - \alpha M + G - B$$

式中：
 αS —— 被测部件的屏蔽衰减，dB；
 A —— 信号发生器送到被测部件上射频信号电平，dB μ V；
 αM —— 闭场探头插入衰减，dB；
 G —— 放大器增益，dB；
 B —— 频谱分析仪上显示的最大接收电平，dB μ V。

6 环境适应性试验方法

被测部件的环境适应性试验方法按 GB/T11318.1—1996 的规定进行。

《有线电视系统输出口(5~1000MHz)入网技术条件和测量方法》 编制说明

一 任务来源

根据广播电影电视部科技司广技监字[1998]40号文《关于下达“广播电影电视部1998年制、修订行业标准项目计划”的通知》的要求,江苏省广播电视科学研究所和广电总局广播电视计量检测中心负责本标准的起草工作。现已完成《有线电视系统输出口(5~1000MHz)入网技术条件和测量方法》(报批稿)。

二 编制依据

- GY/T 106—1999 《有线电视广播系统技术规范》
- GB/T 6510—1996 《电视和声音信号的电缆分配系统》
- GB/T 11318.1—1996 《电视和声音信号的电缆分配系统设备与部件第1部分:通用规范》
- GB/T11318.12—1996 《电视和声音信号的电缆分配系统设备与部件第12部分:系统输出口通用规范》

三 编制过程

本标准是根据我国广播电视和有线电视具体发展情况,在进行了大量实际测量工作基础上,收集整理大量实验数据,针对GB/T11318.12—1996《电视和声音信号的电缆分配系统设备与部件第12部分:系统输出口通用规范》国标中虽然规定了该标准的适应范围为5~1750MHz的电视和声音信号的电缆分配系统设备与部件,但该标准中的性能参数只给出了5~550MHz相应指标性能,所以在本标准中将其相应的性能参数扩充到了1000MHz。并针对目前拥有的先进的仪器设备提出了相应的测量方法。

标准(征求意见稿)中带内平坦度指标主要参考IEC100D/3/CDV《电视和声音信号同轴分配设备》最新国际标准中电视和声音信号同轴分配系统第四部分:无源同轴宽带分配设备8.3.4条款的定义。后因专家意见指出它与GB/T11318.1—1996《电视和声音信号的电缆分配系统设备与部件第1部分:通用规范》标准基本上一致,故本标准中的带内平坦度性能指标仍然以带内平坦度给出。根据有关专家建议为了使被测部件能更好地适应双向业务网的需要,我们在反向回路性能指标上都有所提高。

在双向传输光纤同轴电缆混合网(HFC)中,特别是反向传输频段有大量干扰源。为保障传输质量,只有采用多屏蔽电缆和高屏蔽衰减的一体式分支器、分配器及系统输出口,以降低串入干扰信号的强度。在大量实验基础上,本标准补充了系统输出口屏蔽衰减的技术指标和测量方法,以适应有线电视系统双向传输的需要。

四 预期的社会效益与经济效益

编制本标准,旨在通过标准的制订和执行来进一步规范宽带无源分配设备的性能指标,为进入有线电视网的上述器件与设备质量认定、验收提供科学的依据,促进有线电视事业的发展。
